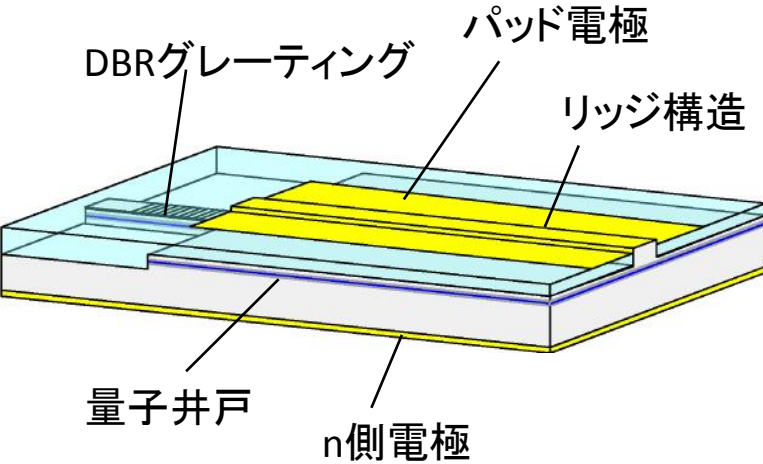
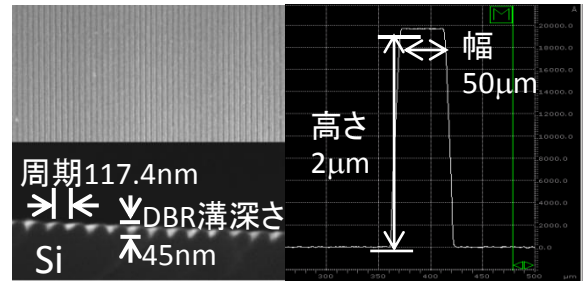
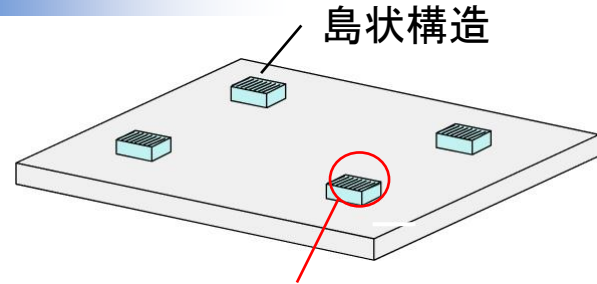


# ナノインプリントによるリッジ型DBR半導体レーザーの作製に関する研究

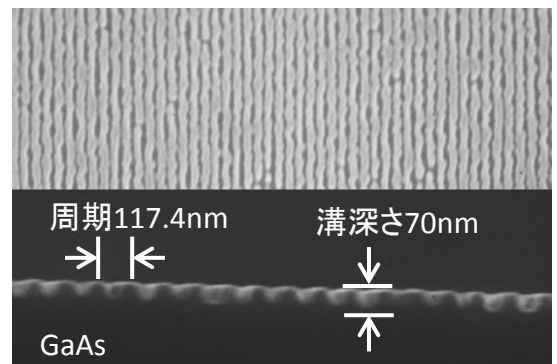
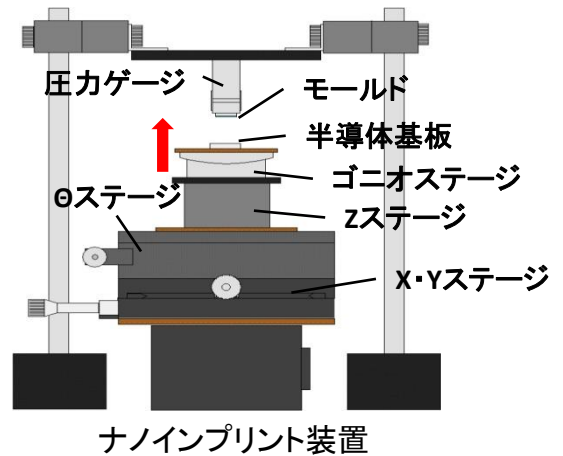
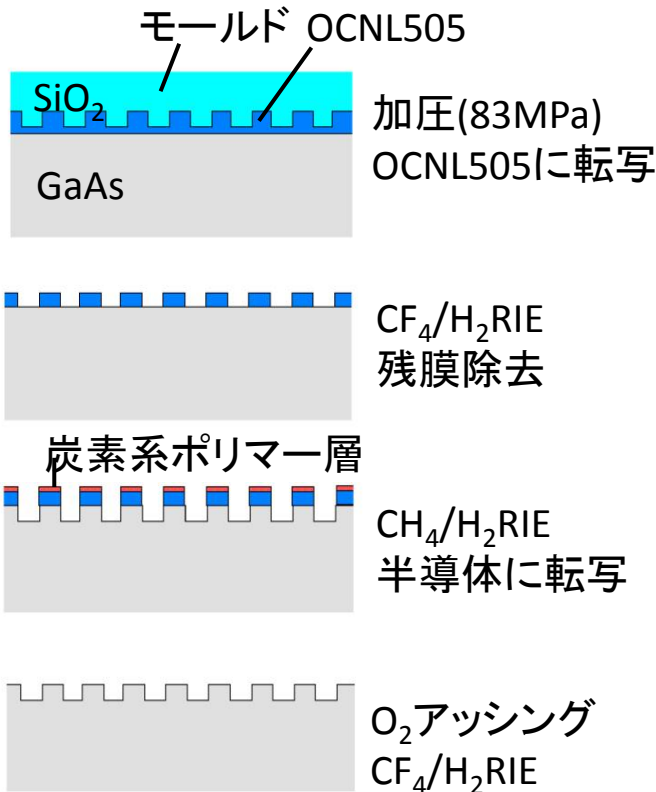
## レーザ構成



## モールド構成



## 作製プロセス



ナノインプリントにより作製したDBRグレーティング