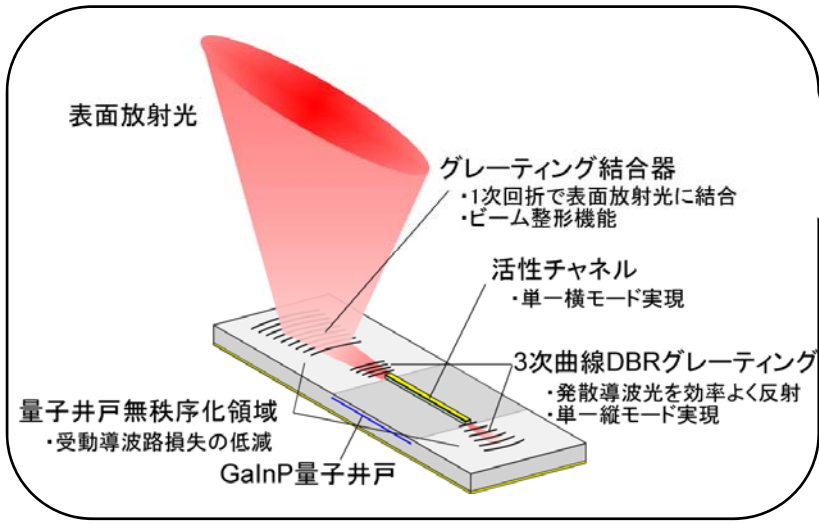
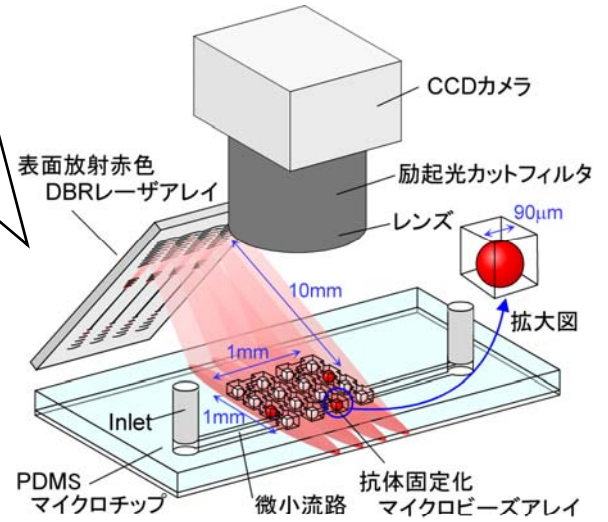


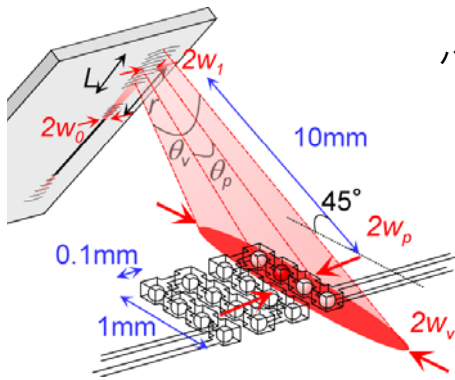
# バイオ蛍光センシング用 グレーティング結合 表面放射型GaInP曲線DBRレーザアレイに関する研究



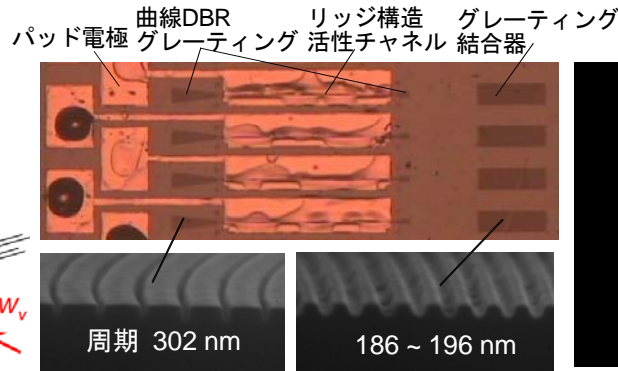
グレーティング結合  
表面放射型曲線DBRレーザ



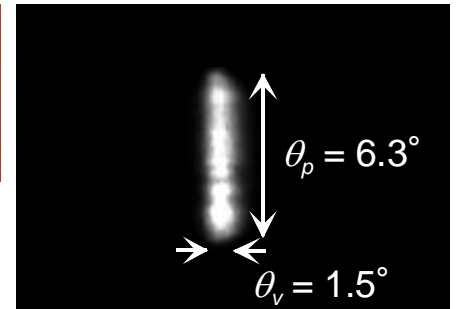
半導体レーザ励起  
バイオ蛍光センシングの概念



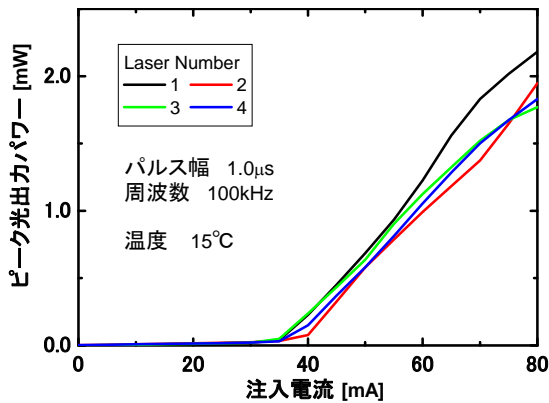
設計に用いたモデル



作製したレーザアレイ



出射光広がり角の確認



レーザアレイの出力特性

マイクロビーズアレイを一様に照射するビーム広がりをもつ、同等出力特性のレーザアレイの実現



バイオ蛍光センシングへの応用の可能性