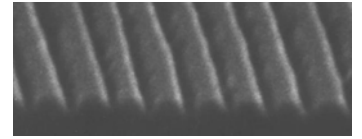


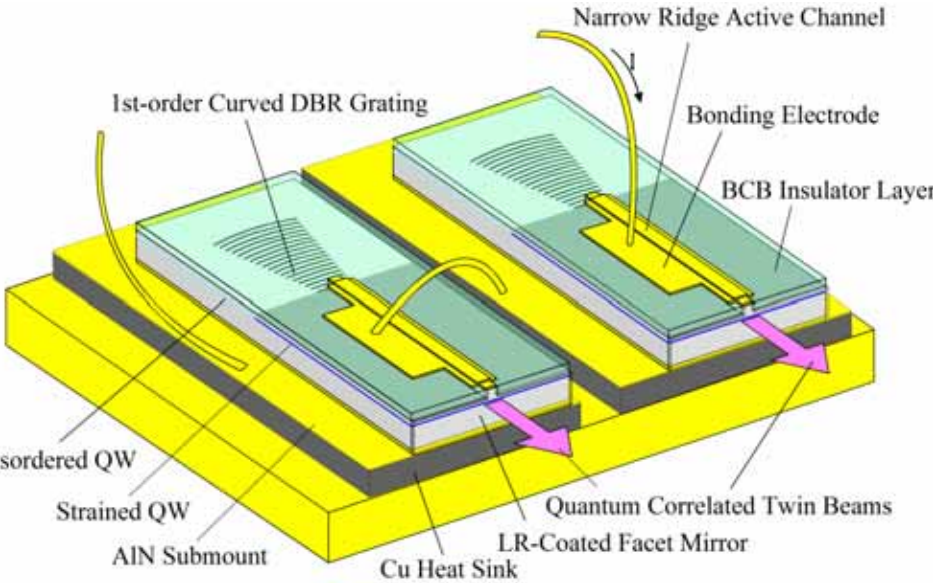
# 高性能InGaAs量子井戸分布ブラッグ反射型レーザの作製と量子相関光発生への応用

・高性能曲線DBRレーザを用いたツインレーザ

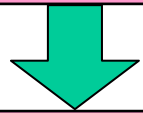
直列接続駆動



周期 149 nm

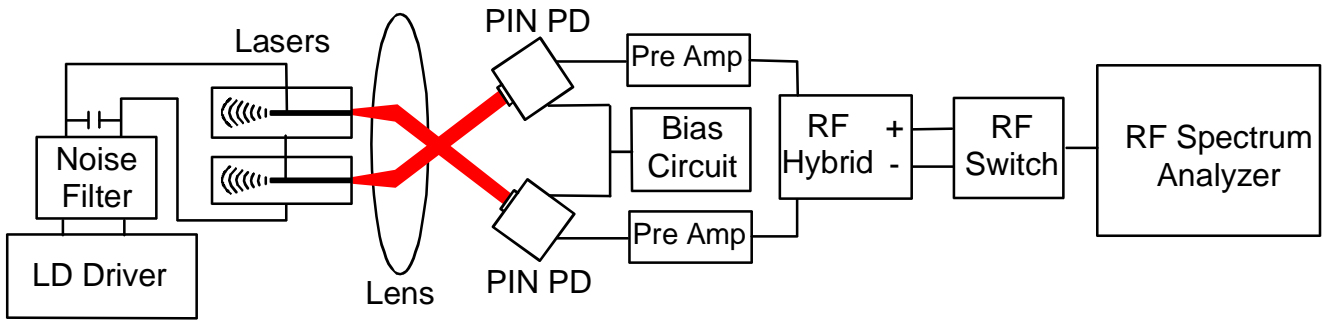


同時刻に電子が注入される

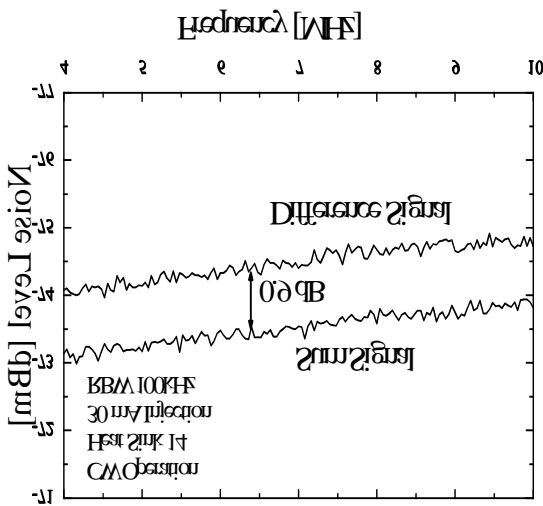


相関光子が放出される

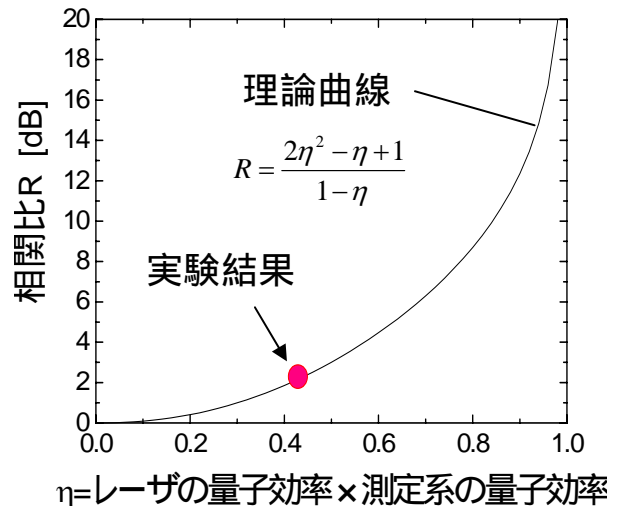
・量子相関光の測定



量子相関光測定実験系



量子相関光測定結果



$\eta$  = レーザの量子効率 × 測定系の量子効率

量子相関光の発生に成功